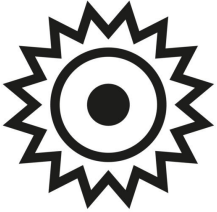
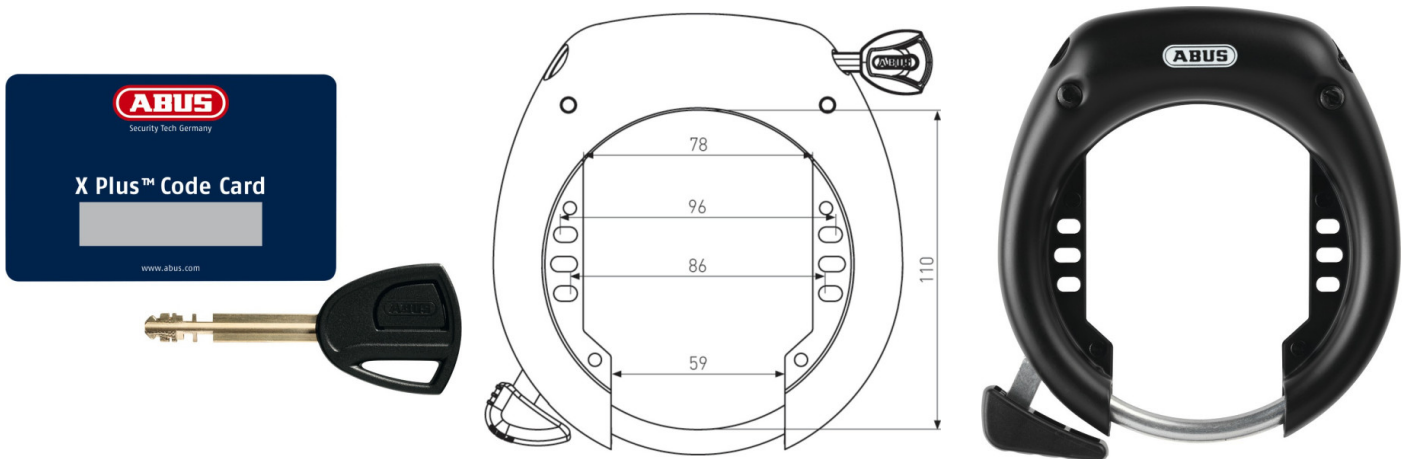


Produit : SHIELD XPlus™ 5755L



Résumé

Antivol de cadre Abus SHIELD XPlus™ 5755L pour vélo électrique idéal pour les arrêts minutes.



Liste de prix

Caractéristiques

Description

Antivol de cadre Abus SHIELD XPlus™ 5755L pour vélo électrique

- Anse en acier de 8,5 mm de diamètre
- L'anse, le boîtier et certains éléments de fermeture sont en acier spécial cémenté
- Équipé d'un système de fermeture pour attacher facilement les accessoires au corps de l'antivol
- Le cylindre ABUS XPlus offre une protection très efficace contre toute tentative de manipulation, comme le crochetage
- Dans la version R (clé prisonnière), la clé reste dans le cylindre lorsque l'antivol est ouvert; dans la version NR (clé non prisonnière) la clé s'enlève même lorsque l'antivol est ouvert



• VÉLO ÉLECTRIQUE DEPUIS 2008 •
